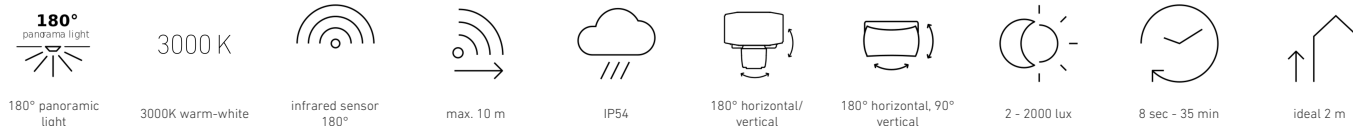


Faretto a sensore LED

# XLED Protect S

con rilevatore di movimento - bianco  
EAN 4007841 089894  
Art. n. 089894



## Descrizione del funzionamento

### Dati tecnici

Dimensioni (lung. x largh. x alt.)	195 x 195 x 187 mm
Con lampadina	Sì, lampadina LED
Con rilevatore di movimento	Sì
Garanzia del produttore	5 anni
Impostazioni tramite	Potenzimetri
Variante	con rilevatore di movimento - bianco
VPE1, EAN	4007841089894
Applicazione, luogo	Esterno
Applicazione, locale	giardino, ingressi di abitazioni, Cortili e passi carrai, perimetro della casa, terrazzi / balconi
colore	bianco
Incl. supporto per montaggio angolare a muro	No
Luogo di montaggio	Parete
Montaggio	Parete, In superficie
Resistenza agli urti	IK03
Grado di protezione	IP54
Classe di protezione	II
Temperatura ambiente	da -20 fino a 40 °C

Raggio d'azione radiale	r = 5 m (26 m <sup>2</sup> )
Raggio d'azione tangenziale	r = 10 m (105 m <sup>2</sup> )
Interruttori crepuscolari	No
Materiale di copertura	adesivi
Flusso luminoso prodotto totale	1642 lm
Flusso luminoso masurato (360°)	1642 lm
Efficienza totale del prodotto	115 lm/W
Temperatura di colore	3000 K
Lampadina sostituibile	LED non sostituibile
Durata di vita del LED L70B50 (25°)	> 60000
Accensione graduale della luce	Sì
Funzioni	Sensore di movimento, Sensore di luce, Potenzimetro
Regolazione crepuscolare	2 - 2000 lx
Regolazione del periodo di accensione	8 s - 35 Min.
Funzione luce di base	No
Luce principale regolabile	No
Regolazione crepuscolare Teach	No
Collegamento in rete	No

<https://www.steinel.de>

Con riserva di modifiche tecniche

12.2024 Pagina 1 da 2

Faretto a sensore LED

# XLED Protect S

con rilevatore di movimento - bianco  
EAN 4007841 089894  
Art. n. 089894



## Dati tecnici

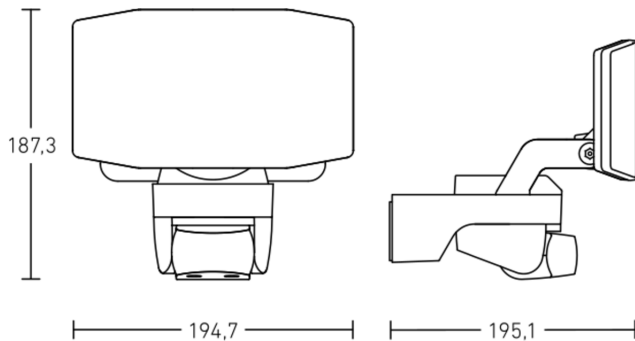
Materiale della copertura	Plastica opalina
Allacciamento alla rete	220 – 240 V / 50 – 60 Hz
Altezza di montaggio max.	4,00 m
Modalità Slave regolabile	No
Protezione antistrisciamento	No
Possibilità di schermare segmenti del campo di rilevamento	No
Scalabilità elettronica	No

Potenza	14,3 W
Indice di resa cromatica CRI	= 82
R9-Farb wiedergabeindex	18
Altezza di montaggio ottimale	2 m
Angolo di rilevamento	120 °
Categoria del prodotto	Faretto a sensore LED

## Accessori

EAN 4007841 055615	Supporto per angoli per XLED home 2/ PRO 240
EAN 4007841 053086	Supporto per angoli per XLED Home 2/ Pro 240
EAN 4007841 055875	Supporto per angoli per XLED home 2/ PRO 240

## Disegno



## Schema elettrico

